



Aussichtsreiche Raumgestaltung
Opening the possibilities

Die Schiebefenster SF40, SF60 und SF80 von SUNFLEX
The Sliding Doors SF40, SF60 and SF80 from SUNFLEX

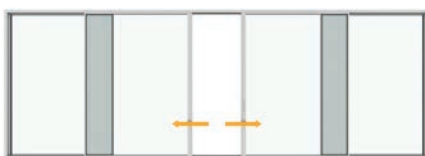


Schiebefenster SF40 / SF60 / SF80 // Sliding Doors SF40 / SF60 / SF80

Die SUNFLEX Schiebefenster SF40, SF60 und SF80 vereinen filigrane Profilbreiten mit maximaler Transparenz. Sie schaffen einen fließenden Übergang zwischen Innen- und Außenbereichen und bieten so eine beeindruckende Ansicht. Dabei erfüllen sie höchste Qualitäts- und Sicherheitsstandards und setzen Maßstäbe beim Komfort. Die Schiebeflügel der SF40, SF60 und SF80 überzeugen durch einen besonders leichtgängigen Lauf und erfüllen, in nicht gedämmter (SF40), wärmegeämmter (SF60) oder hochgedämmter Ausführung (SF80), gehobene Dichtigkeitsanforderungen.

The SUNFLEX SF40, SF60 and SF80 sliding doors combine slim profile widths with maximum transparency. They create a smooth transition between indoor and outdoor areas, offering an impressive view. They also fulfil the highest standards for quality and safety, and set new benchmarks for convenience. The sliding panels of the SF40, SF60 and SF80 impress thanks to their smooth-running design, and fulfil high sealing requirements in the non-insulated (SF40), the thermally insulated (SF60) or highly insulated (SF80) design.

Handhabung // Handling



Entriegeln und Schieben des Öffnungsflügels
Unlocking and sliding the opening panel



Leichtes Verschieben der Elemente durch integrierte Mitnehmer
Easy displacement of the elements by integrated followers



Großer Öffnungsbereich bei geöffneten Elementen
Large open area when elements are opened



Systeminformationen // System information

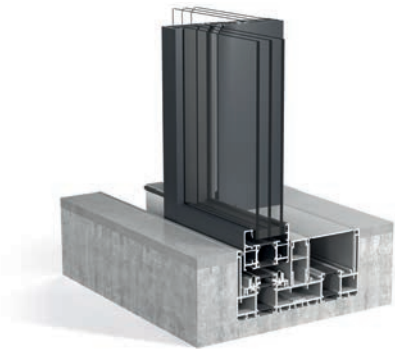
- Nach Wunsch links und/oder rechts öffnend
 - Öffnungsarten: 2- oder 3-spurig
 - Schmale Ansichtsbreiten
 - Glasanteil bis zu 98%
 - Vielfältige Grundrisse: Systemkomponenten als Schiebe-, Fest- und Eckelemente kombinierbar
 - Barrierefreiheit durch bündig mit dem Fußboden eingebautem unterem Rahmenprofil
 - Stahlverstärkung bei hohen Windlasten im Mittelstoß möglich
 - Kugelgelagerte Edelstahlauflagen und Edelstahlaufschienen
 - U_w ab 0,8 W/m²K je nach Größe und Verglasung
 - Einbruchschutz bis Widerstandsklasse RC2
- *Sliding to the left or right as desired*
 - *Opening types: 2- or 3-track*
 - *Narrow face widths*
 - *Glass content up to 98%*
 - *Diverse floor plans: system components as sliding, fixed and corner elements can be combined*
 - *Accessibility thanks to being installed flush with the floor lower frame profile*
 - *Steel reinforcement possible in the middle joint for high wind loads*
 - *Ball-bearing stainless steel rollers and stainless steel rails*
 - *U_w from 0.8 W/m²K depending on size and glazing*
 - *Burglar resistance up to resistance class RC2*

SF40 nicht gedämmtes Aluminiumsystem // SF40 thermaly non insulated aluminium system



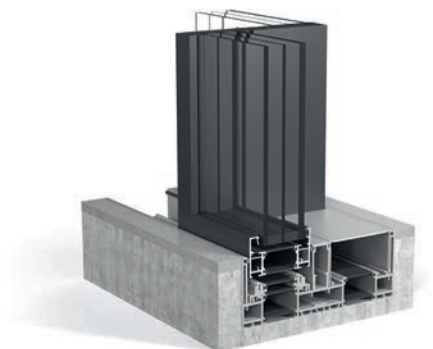
- Bautiefe: 2-spurig 110 mm, 3-spurig 165 mm
- Glasstärke 6 bis 22 mm
- Max. Flügelgewicht: 400 kg
- *Construction depth: 2-track 110 mm, 3-track 165 mm*
- *Glazing thickness 6 up to 22 mm*
- *Max. casement weight: 400 kg*

SF60 wärmegeädmmtes Aluminiumsystem // SF60 thermaly insulated aluminium system



- Bautiefe: 2-spurig 170 mm, 3-spurig 260 mm
- Glasstärke 32 bis 34 mm
- Max. Flügelgewicht: 800 kg
- Luftdurchlässigkeit geprüft nach DIN EN 1027:2016-09/
DIN EN 12208-2000-06 Klasse 4*
- Schlagregendichtigkeit geprüft nach DIN EN 1027:2016-09/
DIN EN 12208-2000-06 Klasse 9A*
- Windlast geprüft nach DIN EN 1027:2016-09/
DIN EN 12208-2000-06 Klasse C3/B5*
- *Construction depth: 2-track 170 mm, 3-track 260 mm*
- *Glazing thickness 32 up to 34 mm*
- *Max. casement weight: 800 kg*
- *Air permeability certificated DIN EN 1027:2016-09/
DIN EN 12208-2000-06 Class 4**
- *Driving rain resistance certificated DIN EN 1027:2016-09/
DIN EN 12208-2000-06 Class 9A**
- *Wind load certificated DIN EN 1027:2016-09/
DIN EN 12208-2000-06 Class C3/B5**

SF80 hochwärmegeädmmtes Aluminiumsystem // SF80 highly insulated aluminium system



- Bautiefe: 2-spurig 210 mm, 3-spurig 320 mm
- Glasstärke 52 bis 54 mm
- Max. Flügelgewicht: 800 kg
- Luftdurchlässigkeit geprüft nach DIN EN 1027:2016-09/
DIN EN 12208-2000-06 Klasse 4*
- Schlagregendichtigkeit geprüft nach DIN EN 1027:2016-09/
DIN EN 12208-2000-06 Klasse E750*
- Windlast geprüft nach DIN EN 1027:2016-09/
DIN EN 12208-2000-06 Klasse C5*
- *Construction depth: 2-track 210 mm, 3-track 320 mm*
- *Glazing thickness 52 up to 54 mm*
- *Max. casement weight: 800 kg*
- *Air permeability certificated DIN EN 1027:2016-09/
DIN EN 12208-2000-06 Class 4**
- *Driving rain resistance certificated DIN EN 1027:2016-09/
DIN EN 12208-2000-06 Class E750**
- *Wind load certificated DIN EN 1027:2016-09/
DIN EN 12208-2000-06 Class C5**

Technische Details // Technical Details

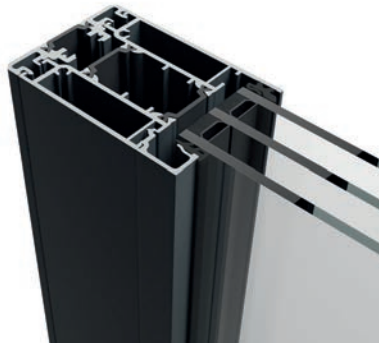


Design

- Geringe Ansichtsbreiten aller Profile sorgen für eine homogene Optik

Design

- narrow visible widths of all profiles create a homogeneous look



Glasleisten

- einfache Ausrichtung und Verglasung der Gläser durch umlaufende Glasleisten möglich

Glazing beads

- easy alignment and glazing of glass panes thanks to glass strips on all sides



Feinjustierung

- Montageschuhe ermöglichen eine schnelle Montage sowie die Feinjustierung der senkrechten Rahmenprofile

Fine adjustment

- mounting levellers ensure quick installation and fine adjustment of the vertical frame profiles



Verriegelung

- Pilzkopfverriegelung für optimale Dichtigkeit und erhöhte Einbruchssicherheit

Locking

- mushroom head lock for optimal seal and improved burglary resistance



Griffe

- flache kubische Form, ohne Profilzylinder

Handles

- flat, cube shape, without profile cylinder



Griffe

- flache kubische Form, mit Profilzylinder

Handles

- flat, cube shape, with profile cylinder

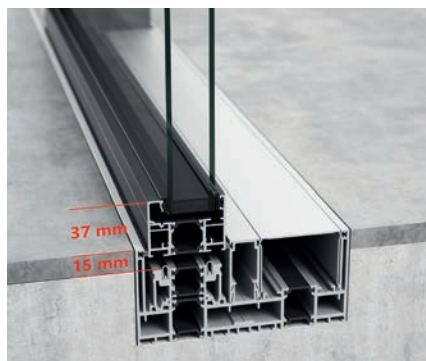


Griffe

- Muschelgriff (außen)

Handles

- recessed mould (outside)



Bodenschiene

- niedriger Flügeleinstand

Bottom track

- low panel entry



Bodenschiene

- hoher Flügeleinstand

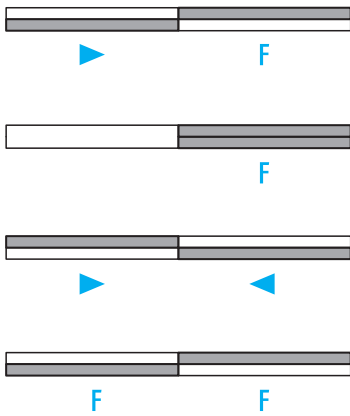
Bottom track

- high panel entry

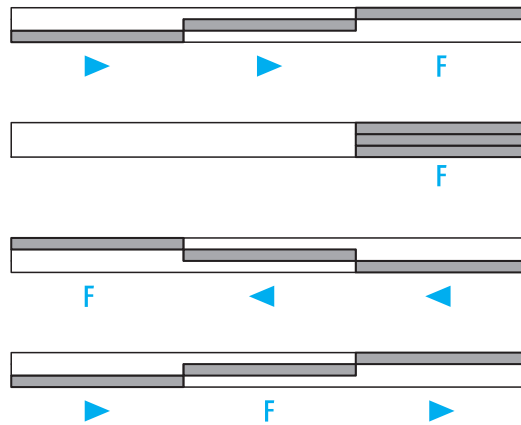


Flügelteilung // Panel division

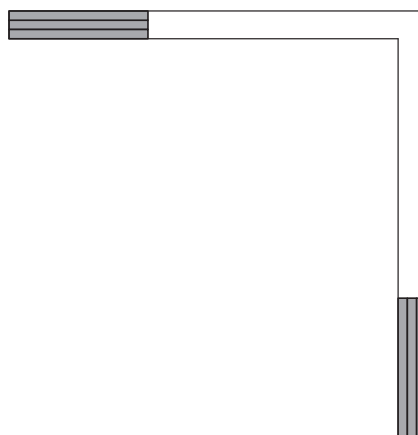
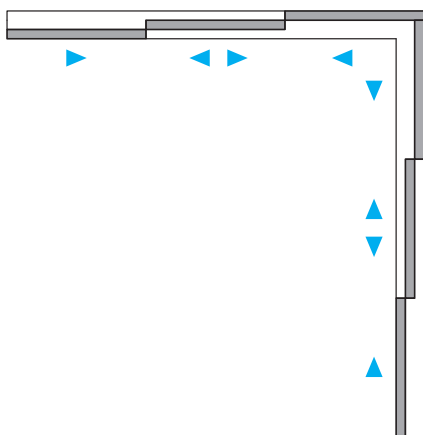
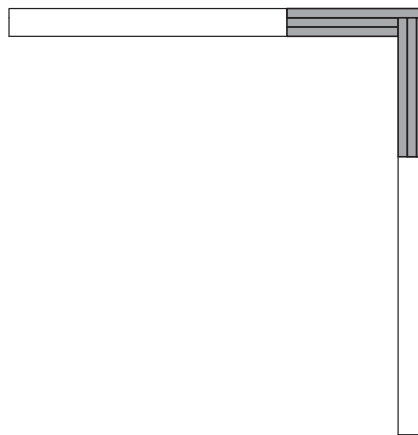
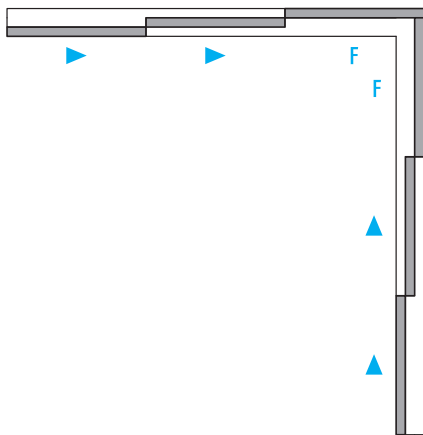
2-spurig // 2-tracks



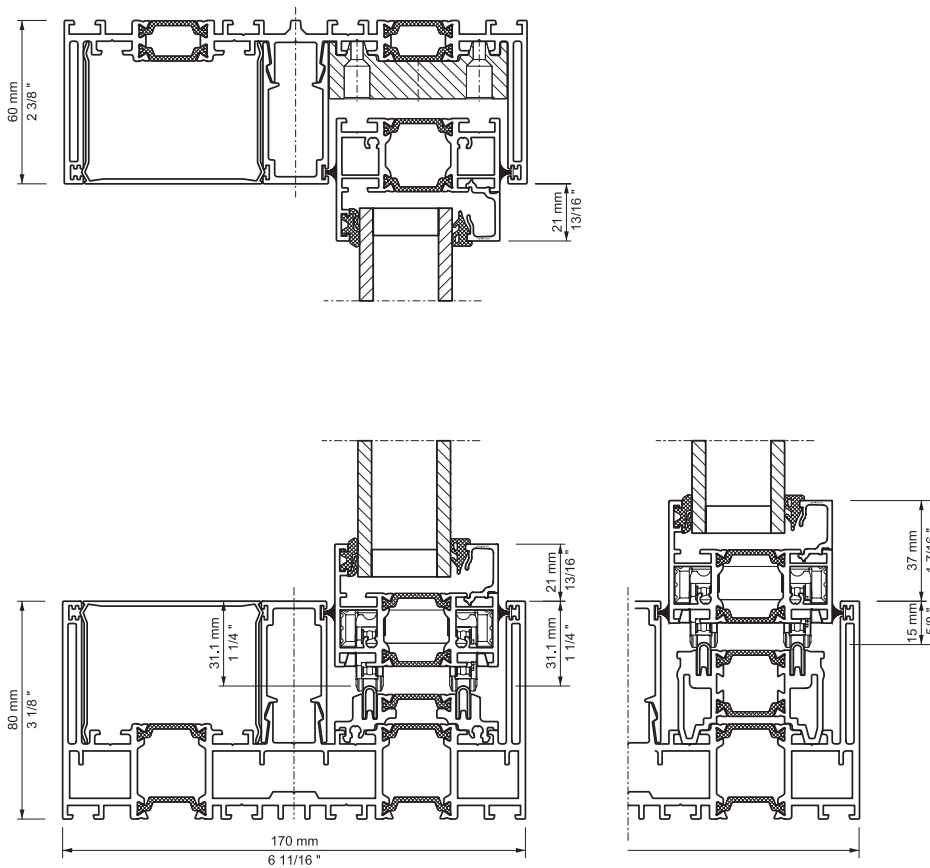
3-spurig // 3-tracks



Ecke 90° // Corner 90°



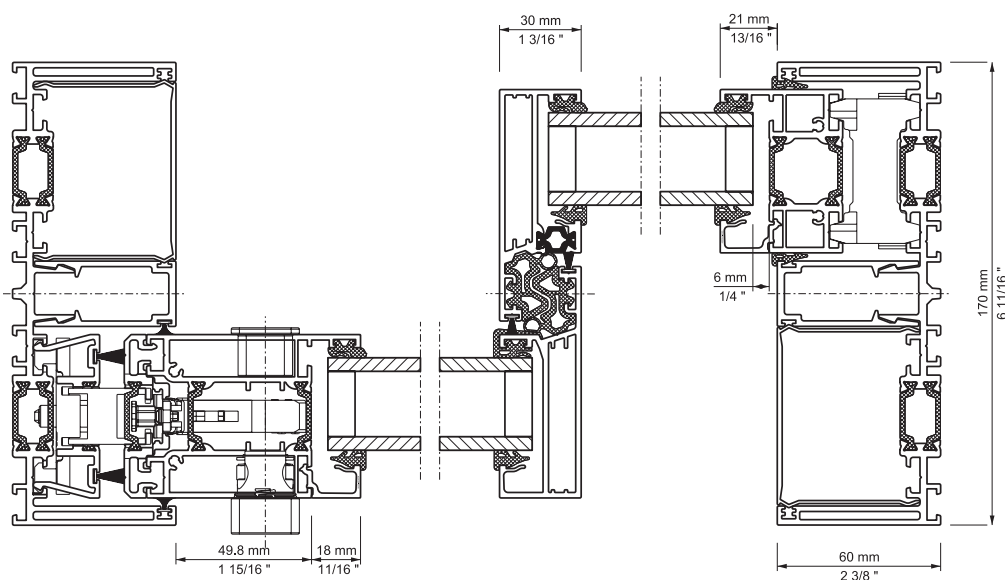
SF60 Decken- und Bodenschiene // Ceiling and bottom rail



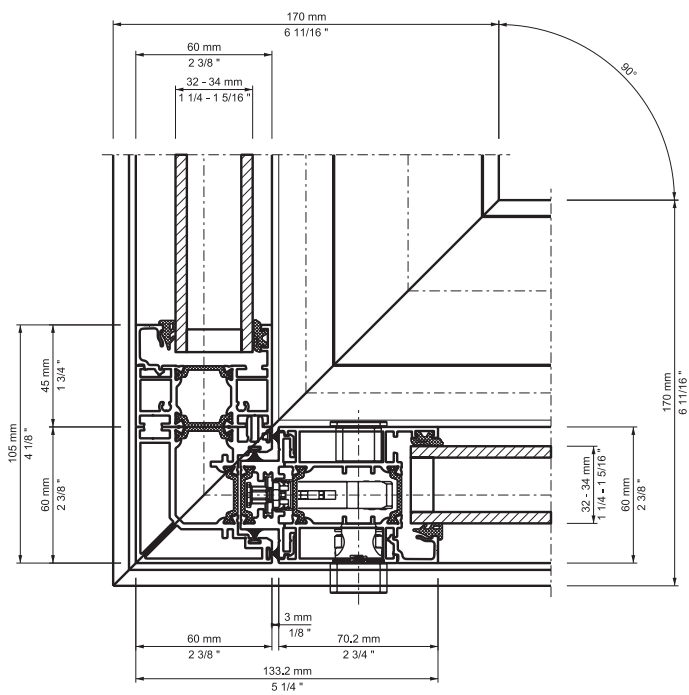
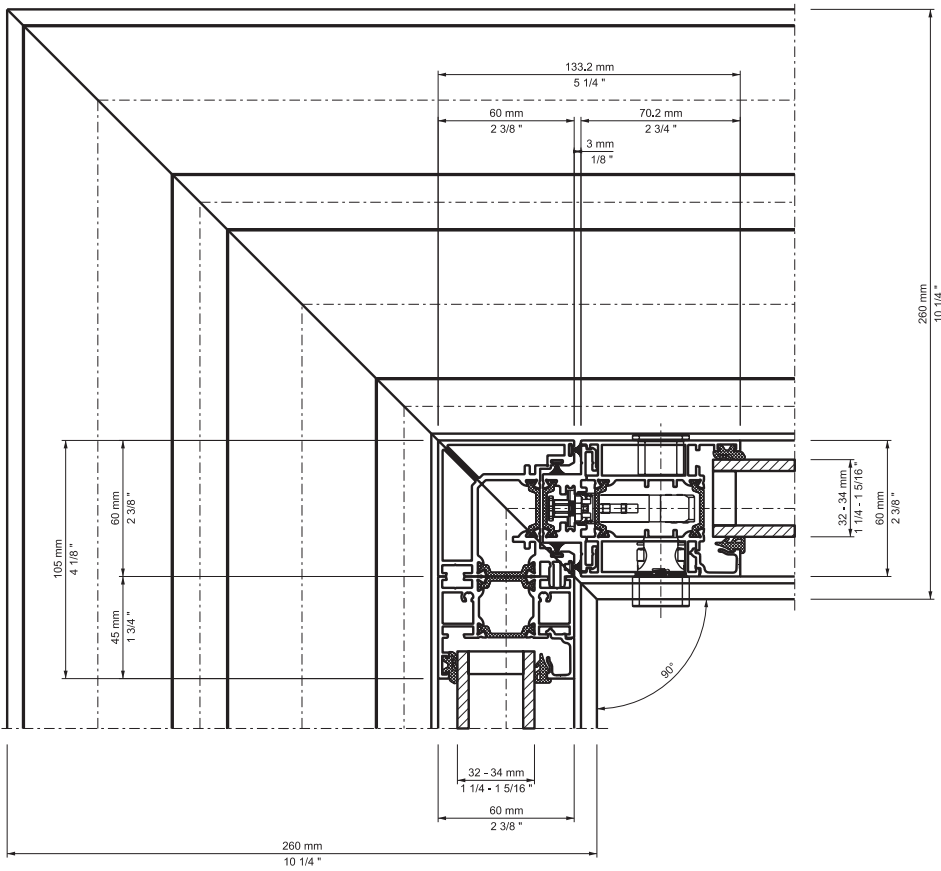
* Standardausführung // * Standard version

** Barrierefreie Ausführung nach DIN 18024 // ** Barrier-free design according to DIN 18024

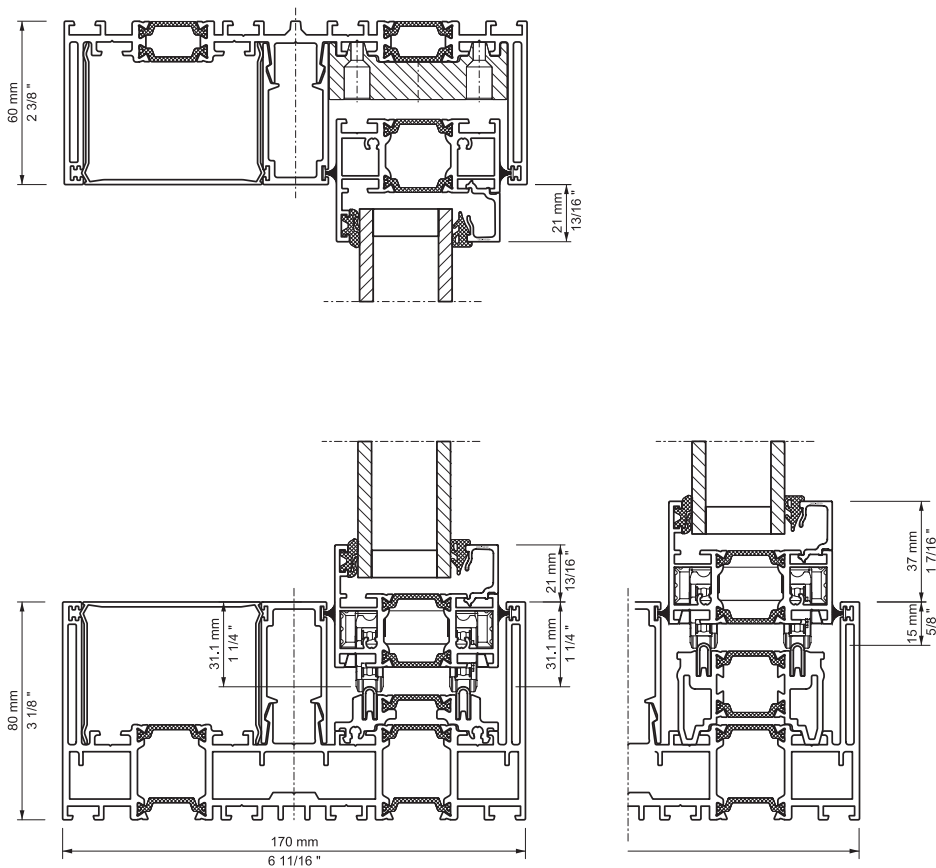
SF60 Seitlicher Wandanschluss // Lateral wall connection



SF60 Ecke 90° // SF60 corner 90°



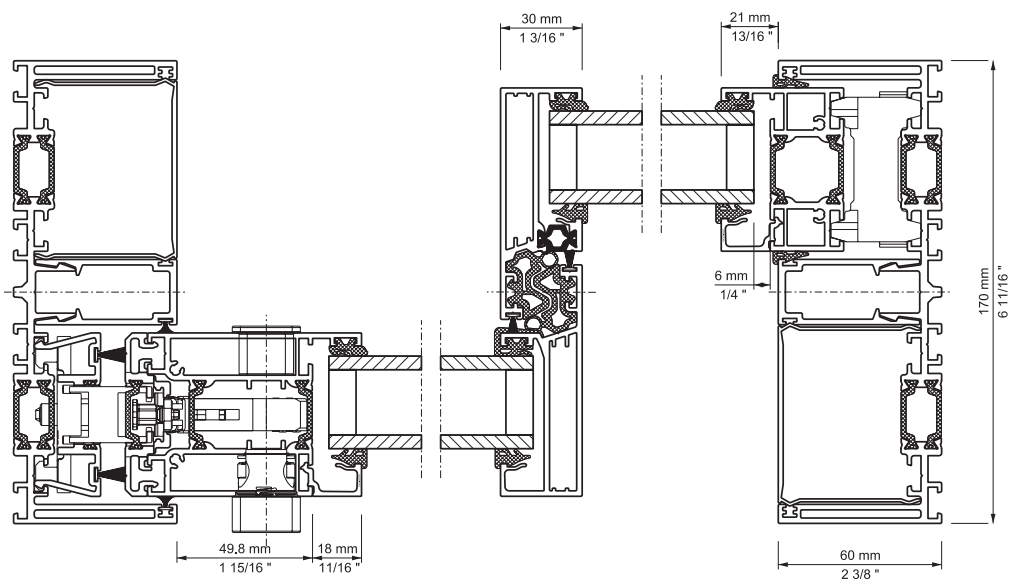
SF80 Decken- und Bodenschiene // SF80 Ceiling and bottom rail



* Standardausführung // * Standard version

** Barrierefreie Ausführung nach DIN 18024 // ** Barrier-free design according to DIN 18024

SF80 Seitlicher Wandanschluss // SF80 Lateral wall connection





Schiebe-Systeme
Sliding Systems



Schiebefenster-Systeme
Sliding Door Systems



Schiebe-Dreh-Systeme
Slide and Turn Systems



Falt-Schiebe-Systeme
Folding Door Systems



Horizontal-Schiebe-Wand-Systeme
Horizontal Sliding Wall Systems



Terrassendächer
Terrace Roofs